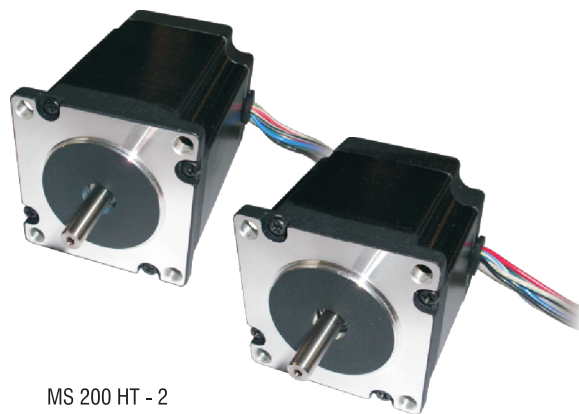


Merkmale

- Schrittwinkel 1,8°, geringere Auflösung durch Microstep-Betrieb
- sehr hohes Drehmoment durch Selten-Erden-Magnete
- optimiert für den Einsatz in Positioniersteuerungen
- optimales Verhältnis von Drehmoment und Baugröße
- kleiner Schrittwinkelfehler, nicht kumulativ
- zweites Wellenende für optionalen Anbau von HP-Encoder



MS 200 HT - 2

MS 135 HT - 2

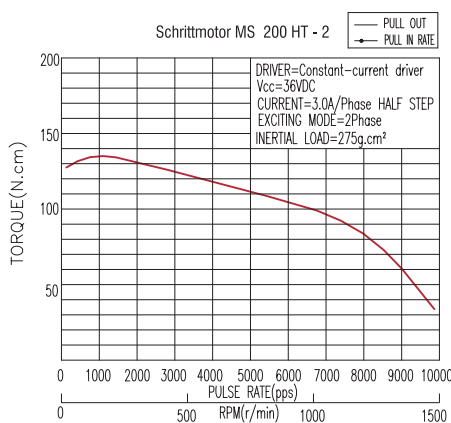
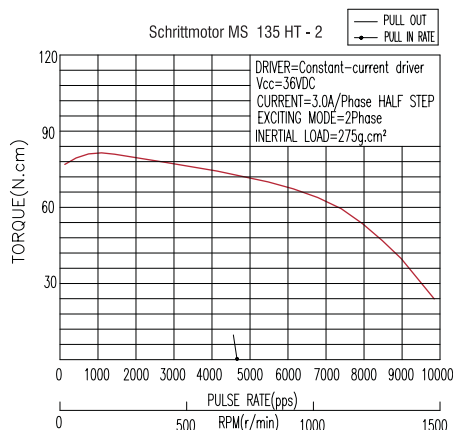
Technische Daten

Bezeichnung		MS 135 HT - 2	MS 200 HT - 2
Haltemoment bipolar	Nm	1,1	1,8
Wicklungsstrom	A	3,0	3,0
Wicklungsspannung	V	2,4	3,0
Wicklungswiderstand bei 25°C	Ω	0,8 ± 10%	1,0 ± 10%
Wicklungsinduktivität bei 1 kHz	mH	2,4 ± 20%	3,5 ± 20%
Rotorträgheit	kg·m ²	2,8 x 10 ⁻⁵	4,4 x 10 ⁻⁵
Schrittwinkel / Winkelfehler	° / %	1,8° / ±5%	1,8° / ±5%
Anschlussleitungen		4	4
Gewicht	kg	0,7	1,0
Artikel-Nr. mit einem Wellenende		470551	470581
Artikel-Nr. mit zwei Wellenenden		-	470581 0100
Artikel-Nr. mit Bremse		-	470580 0200

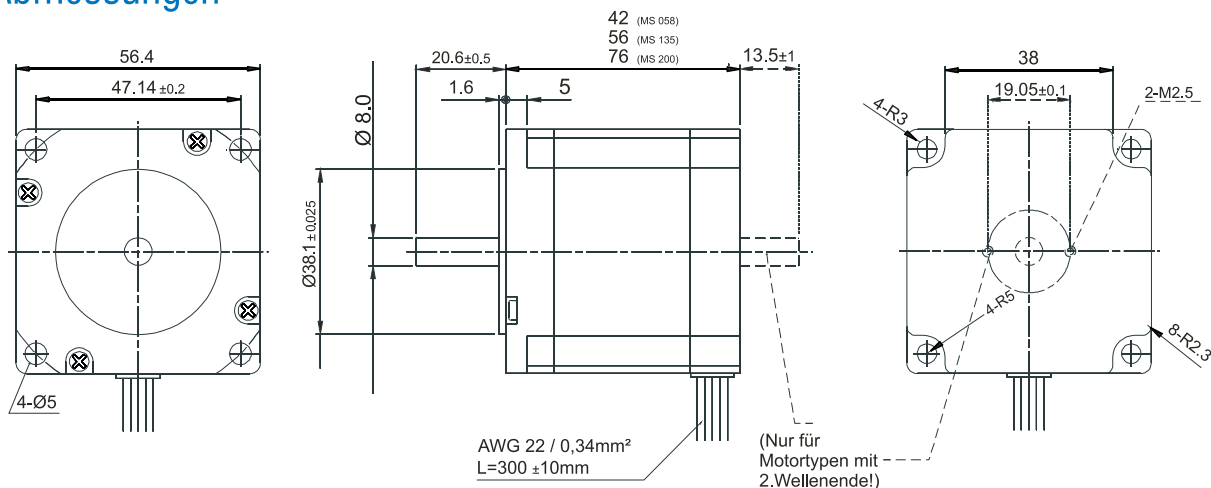
Maximale zulässige Radiallast: 90 N (bei 10mm)
 ISO-Klasse: B (130°)
 Schutzklasse: IP40
 Umgebungstemperatur: -10°C ... +50°C
 Isolationswiderstand: 100 M / 500 VDC

Technische Änderungen vorbehalten.

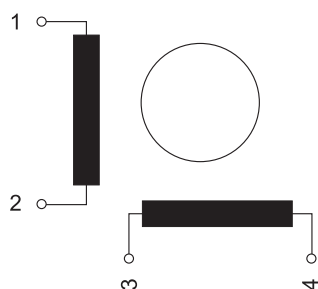
Kennlinien



Abmessungen



Anschlussbelegung



Motor		
	Adernfarbe	Wicklungen
1	schwarz	A
2	grün	A\
3	rot	B
4	blau	B\

STEP	A	B	A\	B\		
1	+	+	-	-	↑ CW	↓ CCW
2	-	+	+	-		
3	-	-	+	+		
4	+	-	-	+		

Technische Änderungen vorbehalten.