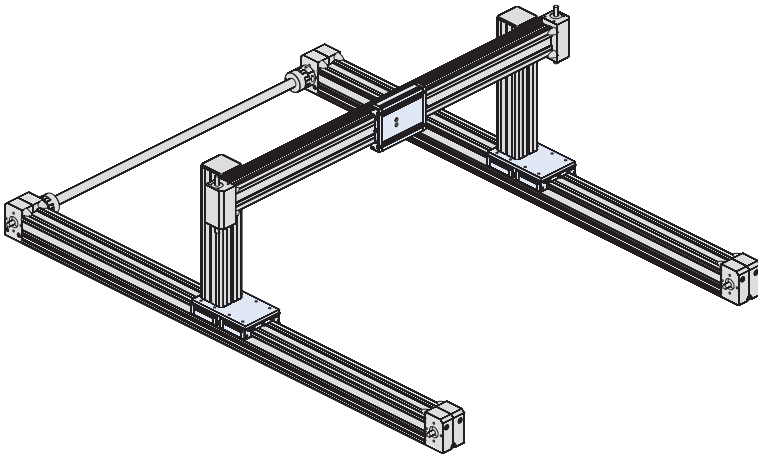
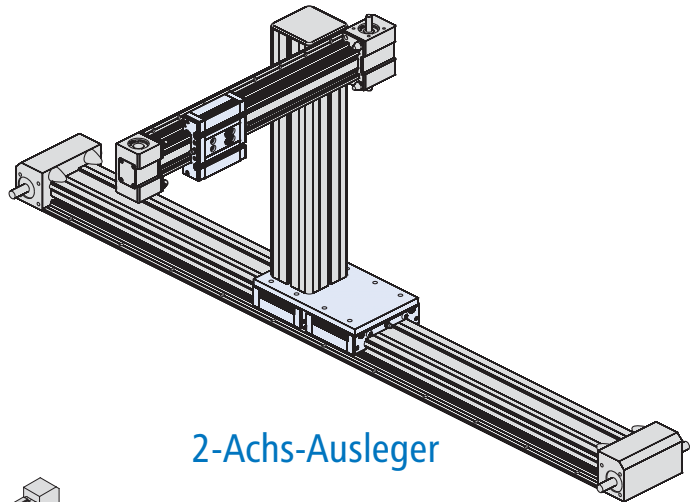


# Anwendungsbeispiele



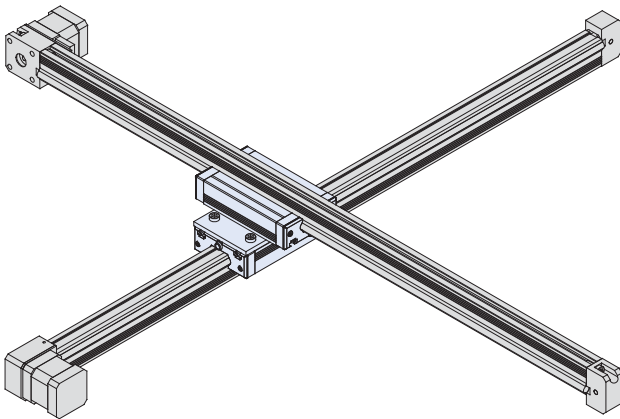
## 2-Achs-H-Konstruktion

- 2 x LEZ 3
- 1 x LEZ 2
- Transmissionswelle



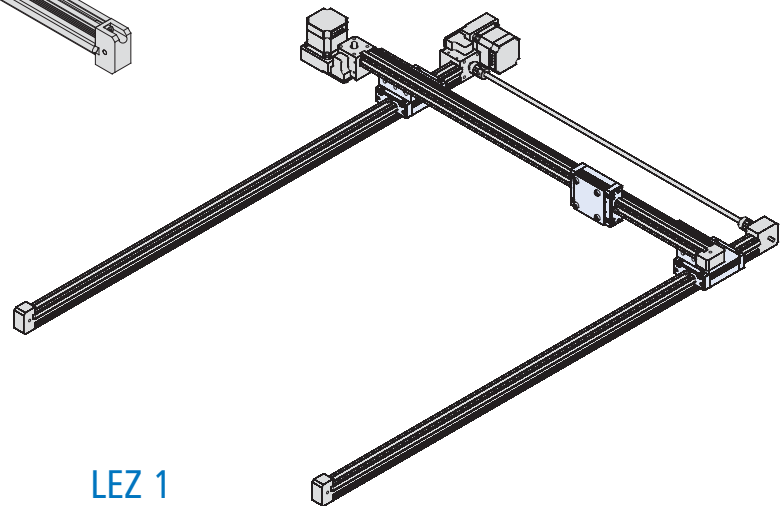
## 2-Achs-Ausleger

- 1x LEZ 2
- 1x LEZ 9



## Kreuztisch LEZ 1

- 2 x LEZ 1



## LEZ 1

- 2-Achs-Flachbettanordnung