



**isel**<sup>®</sup>  
erfolgreich mit  
CNC-TECHNOLOGIE

# PSF LINEARFÜHRUNGEN

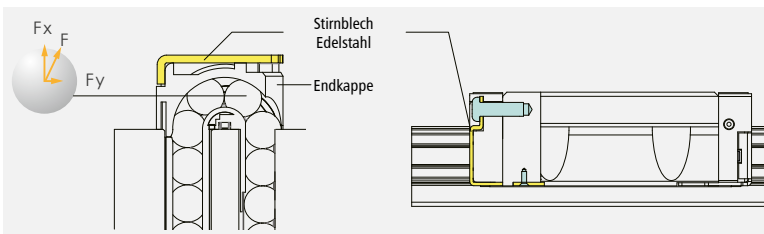


**isel**Germany

# isel<sup>®</sup>

erfolgreich mit  
CNC-TECHNOLOGIE

## Profilschienenführung – PSF Besonderheiten

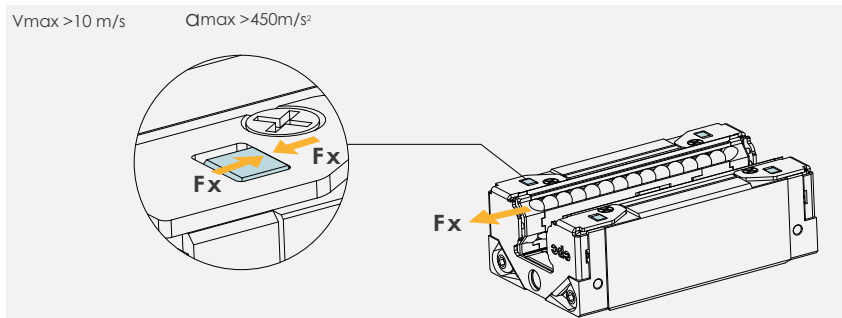


### Verstärktes Stirnblech aus Edelstahl

Die stirnseitigen Niro-Bleche in L-Form werden mit Schrauben stirnseitig und von unten am Führungsschlitten befestigt. Die stirnseitigen Niro-Bleche verstärken die Kugelumlenkung, schützen die Kunststoffumlenkung vor Beschädigung und dienen gleichzeitig als Abstreifer für grobe Späne. Der Spalt zwischen der Führungsschiene und dem Stirnblech ist  $< 0,3 \text{ mm}$ .

### Patentiertes Stirnblech macht hohe Geschwindigkeiten möglich

Durch die zusätzlich zur Schraubenverbindung angebrachte formschlüssige Verbindung des Niro-Stirnblechs an der Unterseite des Führungsschlittens sind höhere Verfahrensgeschwindigkeiten möglich.



# Inhalt

Profilschienenführung .....	4
PSF 15 .....	6
PSF 20 .....	8
PSF 25 .....	10
PSF 30 .....	12
Schmierung .....	14

**Sie haben Fragen zu unseren Komponenten?**

Dann kontaktieren Sie unseren technischen Vertrieb. Dieser gibt Ihnen Auskunft über die einzelnen Komponenten und erstellt Ihnen auf Wunsch Ihr individuelles Angebot!

**Tel.: +49 (0) 6659 / 981 - 0**

**Mail: [info@isel.com](mailto:info@isel.com)**

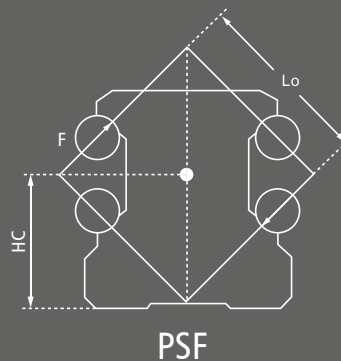


# PSF – ProfilSchienenFührung

PSF-Linearführungen sind ausgelegt mit vier Laufbahnen in O-Anordnung. Die Präzisions-Stahlkugeln übertragen eingeleitete Kräfte unter einem Kontaktwinkel von 45 Grad (siehe nachfolgende Skizze). Durch die O-Anordnung ist eine hohe Torsionssteifigkeit gegeben.

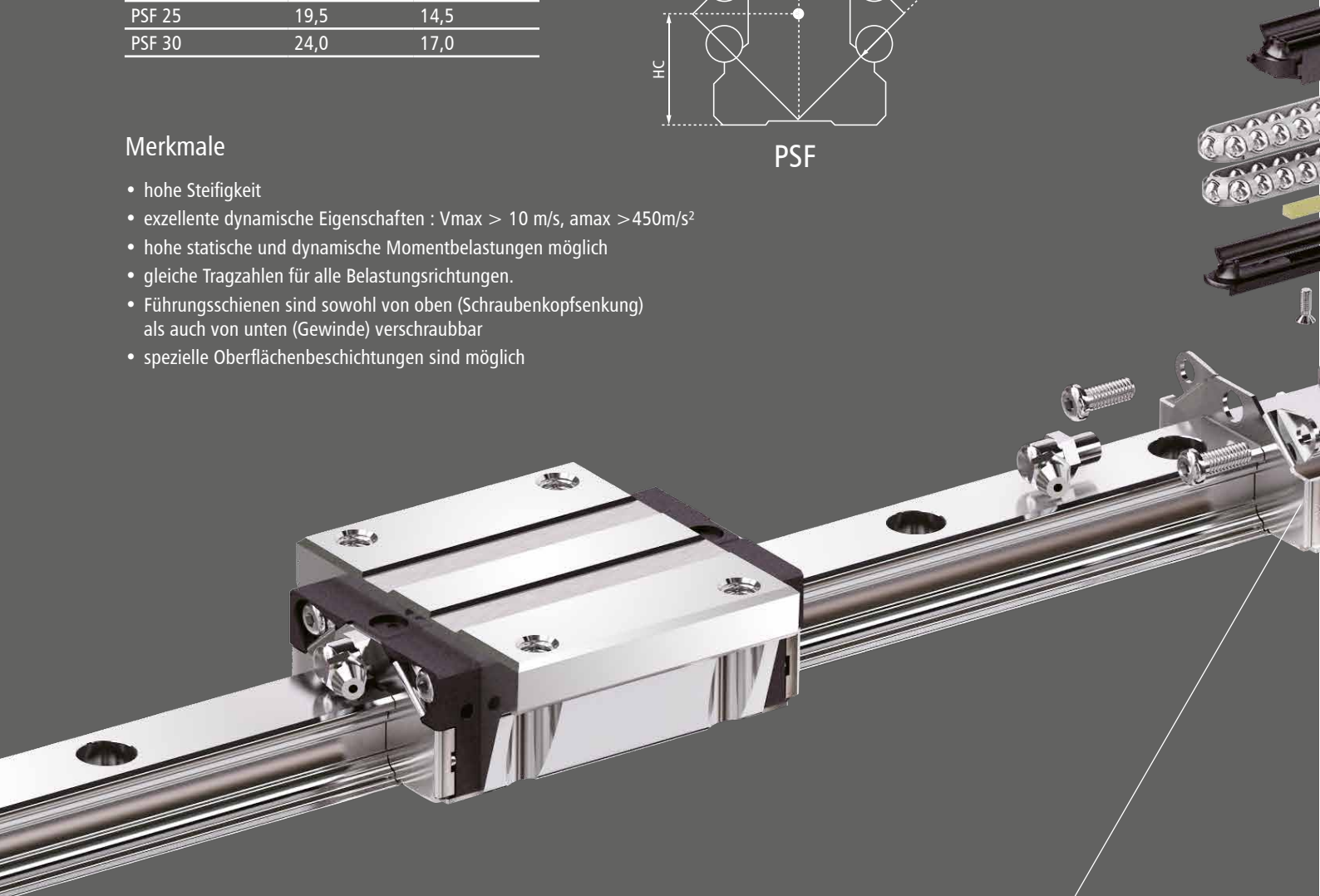
Um bei Tragzahlen und Steifigkeiten ein Optimum zu erreichen wurden trotz beschränkter Platz-verhältnisse die höchstmögliche Anzahl an größtmöglichen Stahlkugeln eingesetzt. Dadurch sind hohe statische und dynamische Momentbelastungen möglich. Es gelten gleiche Tragzahlen für alle Belastungsrichtungen bei kompaktem Design.

Baugröße	Lo [mm]	Hc [mm]
PSF 15	12,4	9,35
PSF 20	16,4	12,5
PSF 25	19,5	14,5
PSF 30	24,0	17,0



## Merkmale

- hohe Steifigkeit
- exzellente dynamische Eigenschaften :  $v_{max} > 10 \text{ m/s}$ ,  $a_{max} > 450 \text{ m/s}^2$
- hohe statische und dynamische Momentbelastungen möglich
- gleiche Tragzahlen für alle Belastungsrichtungen.
- Führungsschienen sind sowohl von oben (Schraubenkopfsenkung) als auch von unten (Gewinde) verschraubbar
- spezielle Oberflächenbeschichtungen sind möglich



Verstärktes Niro – Stirnblech zur Steigerung der Führungsschlitteneigenschaften

- standardmäßig verstärkte Stahlabdeckungen an den Stirnseiten
- Erhöhung der Steifigkeit in X-Achsen Richtung



## Ökologisches Schmiersystem (Eco-System):

Das eingebettete Schmierreservoir versorgt die Wälzkörper direkt mit Schmiermittel. Durch diese Funktion können die Schmierintervalle erheblich verlängert werden. Bei Kurzhub Einsatz ist das Eco-System besonders wirksam.

## Endabdeckungen:

- Nachschmierung von allen Seiten möglich

## Doppellippendichtung:

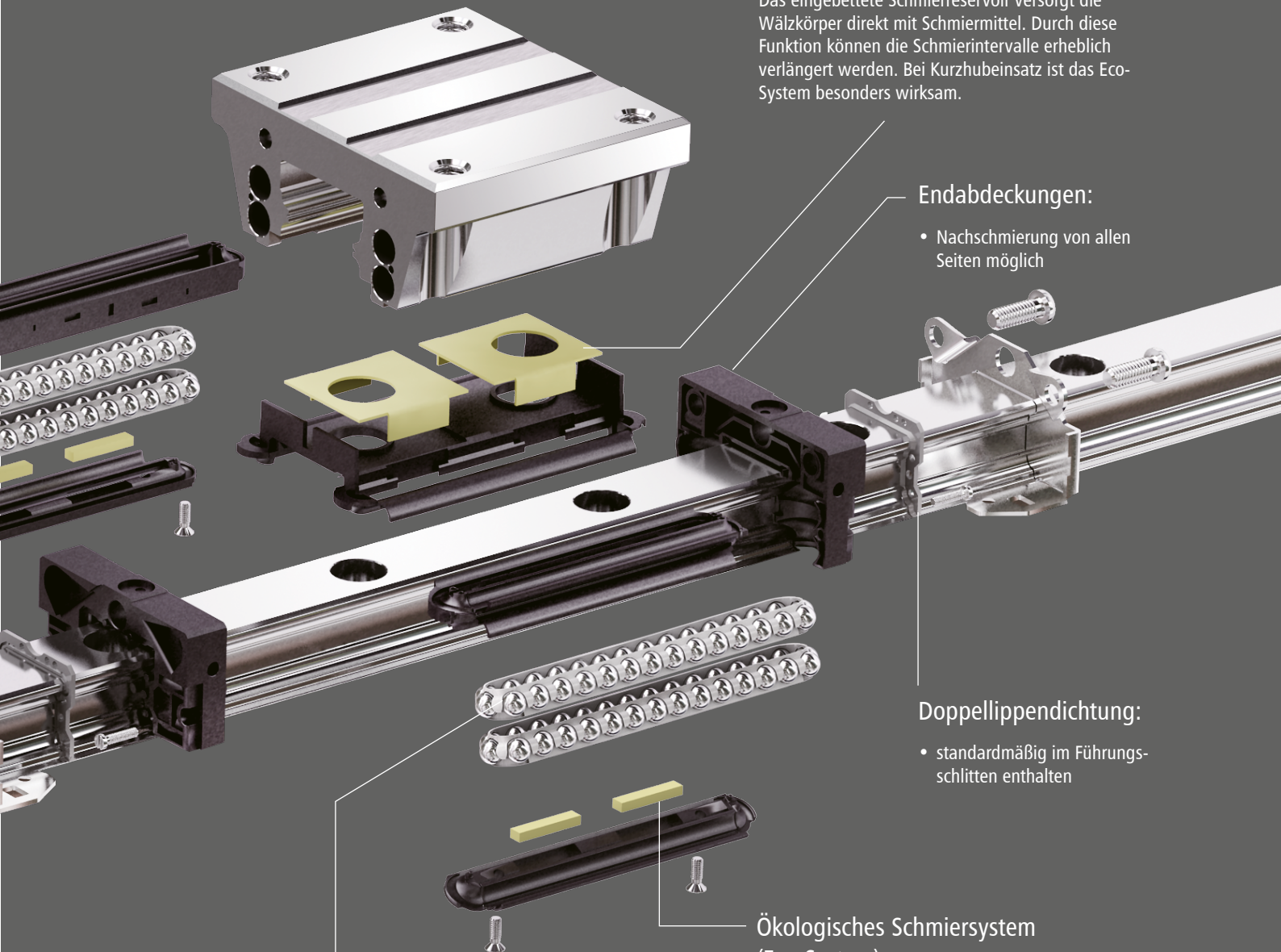
- standardmäßig im Führungsschlitten enthalten

## Ökologisches Schmiersystem (Eco-System):

Das eingebettete Schmierreservoir versorgt die Wälzkörper direkt mit Schmiermittel. Durch diese Funktion können die Schmierintervalle erheblich verlängert werden. Bei Kurzhub Einsatz ist das Eco-System besonders wirksam.

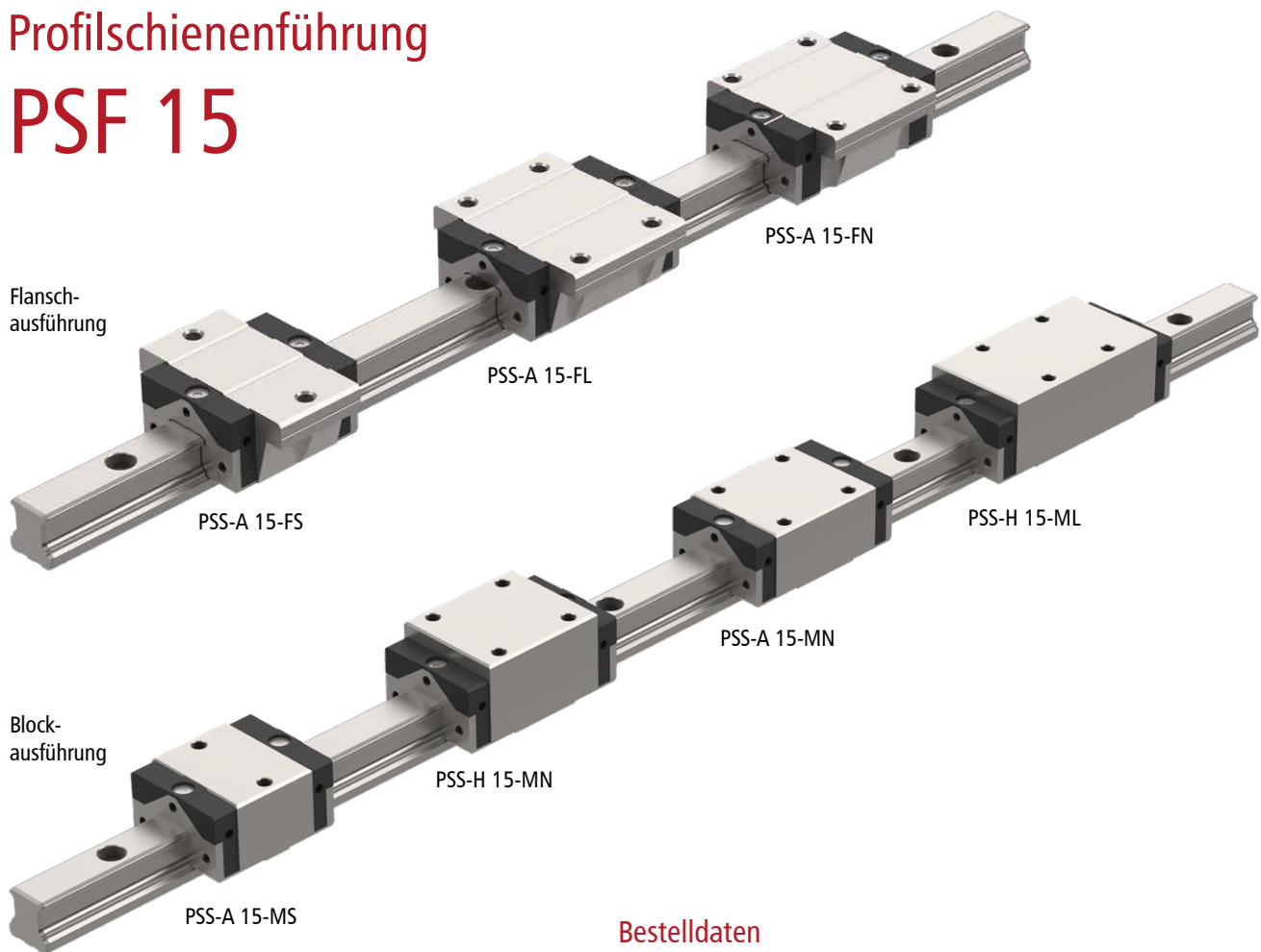
## Kugelschleife:

- patentiertes Design
- sehr leise
- ruhiger Ablauf





# Profilschienenführung PSF 15



## Schlittenbezeichnung

PSS-X 15-XX

**Baugröße**  
A = kompakt  
H = hoch

**Ausführung**  
F = Flansch  
M = Block

**Schlittenlänge**  
S = kurz  
N = normal  
L = lang

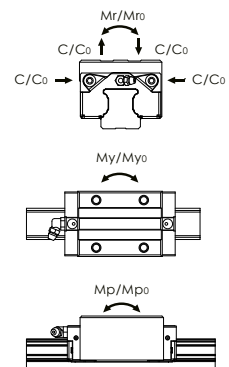
## Bestelldaten

Profilschienenführung	Art.-Nr.
PSF 15	4000 mm lang 223516 4000

Führungsschlitten	Art.-Nr.	
Flanschausführung	PSS-A 15-FS	223509 2100
	PSS-A 15-FN	223509 2000
	PSS-H 15-FN	223509
Blockausführung	PSS-A 15-MS	223509 3100
	PSS-A 15-MN	223509 3000
	PSS-H 15-MN	223509 1000
	PSS-H 15-ML	223509 1100

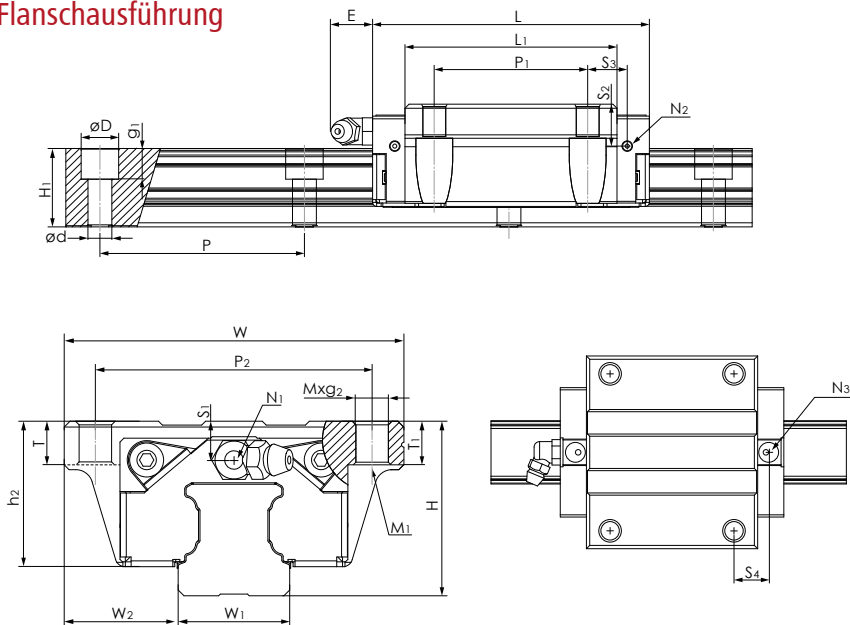
## Belastungsdaten

PSF 15 mit Führungsschlitten	Tragzahlen [kN]		Statische Momente [Nm]			Gewichte	
	C	C <sub>0</sub>	Mr <sub>0</sub>	Mp <sub>0</sub>	My <sub>0</sub>	Schlitten [g]	Schiene [g/m]
PSS-A 15-FS	7,7	12,1	100	50	50	132	1290
PSS-A 15-FN	9,9	17,5	140	105	105	200	1290
PSS-H 15-FN	9,9	17,5	140	105	105	190	1290
PSS-A 15-MS	7,7	12,1	100	50	50	106	1290
PSS-A 15-MN	9,9	17,5	140	105	105	158	1290
PSS-H 15-MN	9,9	17,5	140	105 <td 105	200	1290	
PSS-H 15-ML	13,4	26,9	215	235	235	300	1290





### Flanschausführung



#### Schienenabmessungen [mm]

W <sub>1</sub>	H <sub>1</sub>	P	D x d x g <sub>1</sub>
15	15	60	7,5x4,5x5,3

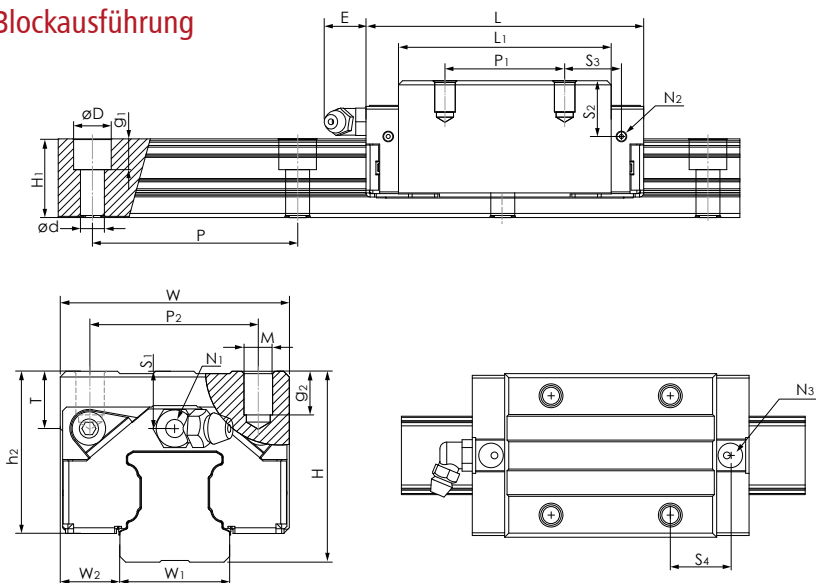
#### Montageabmessungen [mm]

PSF 15 mit	H	W <sub>2</sub>
PSS-A 15-FS	24	18,5
PSS-A 15-FN	24	18,5
PSS-H 15-FN	24	16

#### Schlittenabmessungen [mm]

	W	L	L <sub>1</sub>	h <sub>2</sub>	P <sub>1</sub>	P <sub>2</sub>	M x g <sub>2</sub>	M <sub>1</sub>	T	T <sub>1</sub>	N <sub>1</sub>	N <sub>2</sub>	N <sub>3</sub>	E	S <sub>1</sub>	S <sub>2</sub>	S <sub>3</sub>	S <sub>4</sub>
PSS-A 15-FS	52	41,2	26	20,7	-	41	M5x7	M4	7	7	M3x6,5	M3x6	P3	3,5	4,5	7,5	15,6	16,7
PSS-A 15-FN	52	55,5	40,3	20,7	26	41	M5x7	M4	7	7	M3x6,5	M3x6	P3	3,5	4,5	7,5	8,9	10,9
PSS-H 15-FN	47	55,5	40,3	20,7	30	38	M5x7	M4	7	7	M3x6,5	M3x6	P3	3,5	4,5	7,5	7,8	8,9

### Blockausführung



#### Schienenabmessungen [mm]

W <sub>1</sub>	H <sub>1</sub>	P	D x d x g <sub>1</sub>
15	15	60	7,5x4,5x5,3

#### Montageabmessungen [mm]

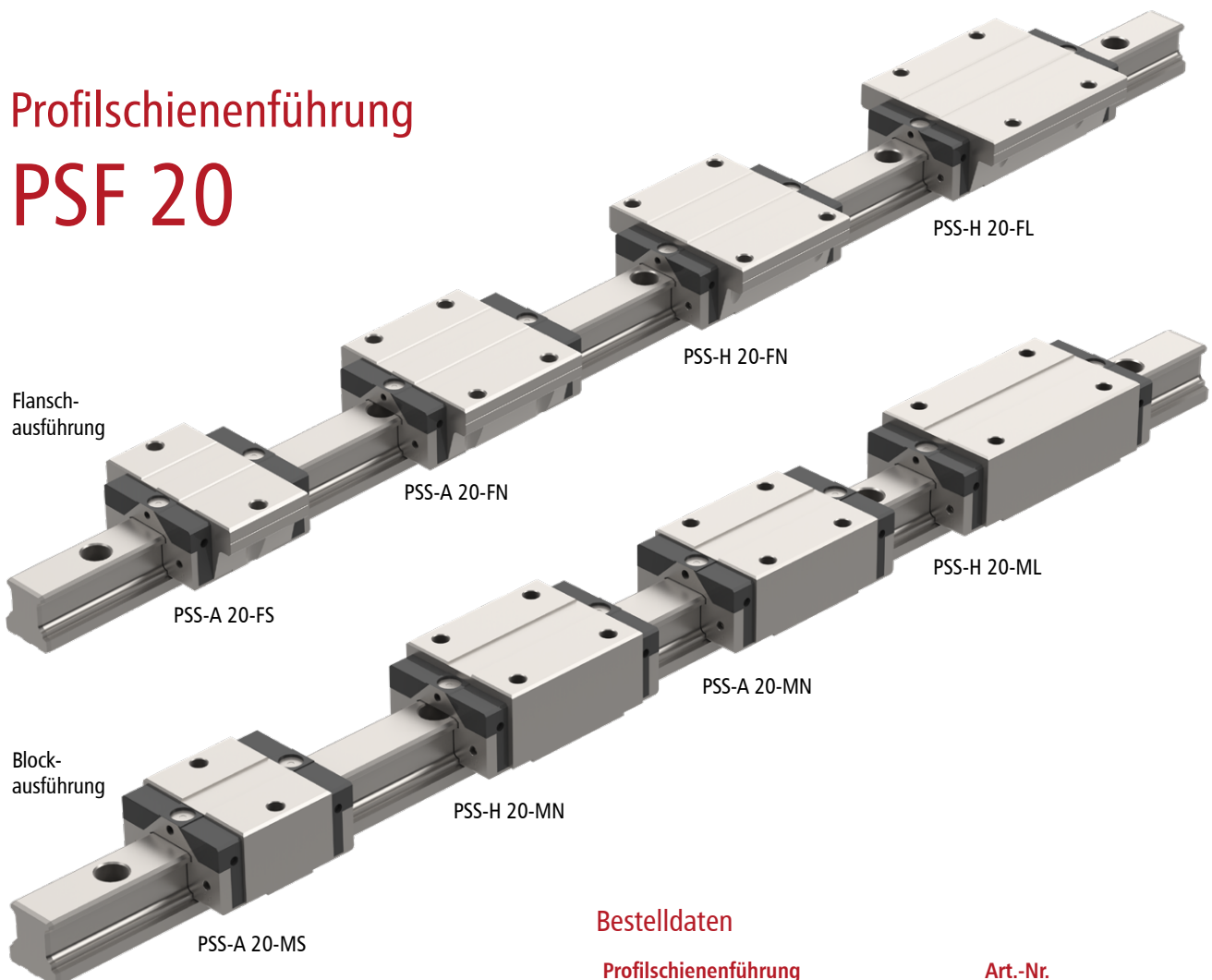
PSF 15 mit	H	W <sub>2</sub>
PSS-A 15-MS	24	9,5
PSS-A 15-MN	24	9,5
PSS-H 15-MN	28	9,5
PSS-H 15-ML	28	9,5

#### Schlittenabmessungen [mm]

	W	L	L <sub>1</sub>	h <sub>2</sub>	P <sub>1</sub>	P <sub>2</sub>	M x g <sub>2</sub>	M <sub>1</sub>	T	T <sub>1</sub>	N <sub>1</sub>	N <sub>2</sub>	N <sub>3</sub>	E	S <sub>1</sub>	S <sub>2</sub>	S <sub>3</sub>	S <sub>4</sub>
PSS-A 15-MS	34	41,2	26	20,7	-	26	M4x7	-	6	-	M3x6,5	M3x6	P3	3,5	4,5	7,5	15,6	16,7
PSS-A 15-MN	34	55,5	40,3	20,7	26	26	M4x7	-	6	-	M3x6,5	M3x6	P3	3,5	4,5	7,5	9,8	10,9
PSS-H 15-MN	34	55,5	40,3	24,7	26	26	M4x7	-	6	-	M3x6,5	M3x6	P3	3,5	8,5	11,5	9,8	10,9
PSS-H 15-ML	34	76,2	61	24,7	26	26	M4x7	-	6	-	M3x6,5	M3x6	P3	3,5	8,5	11,5	20,1	21,2



# Profilschienenführung PSF 20



## Bestelldaten

Profilschienenführung	Art.-Nr.
PSF 20	4000 mm lang 223521 4000

Führungsschlitten	Art.-Nr.
Flansch-ausführung	PSS-A 20-FS 223510 2100
	PSS-A 20-FN 223510 2000
	PSS-H 20-FN 223510
	PSS-H 20-FL 223510 0100
Block-ausführung	PSS-A 20-MS 223510 3100
	PSS-A 20-MN 223510 3000
	PSS-H 20-MN 223510 1000
	PSS-H 20-ML 223510 1100

## Schlittenbezeichnung

PSS-X 20-XX

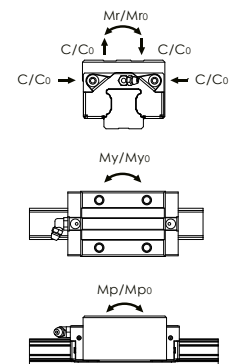
**Baugröße**  
 A = kompakt  
 H = hoch

**Ausführung**  
 F = Flansch  
 M = Block

**Schlittenlänge**  
 S = kurz  
 N = normal  
 L = lang

## Belastungsdaten

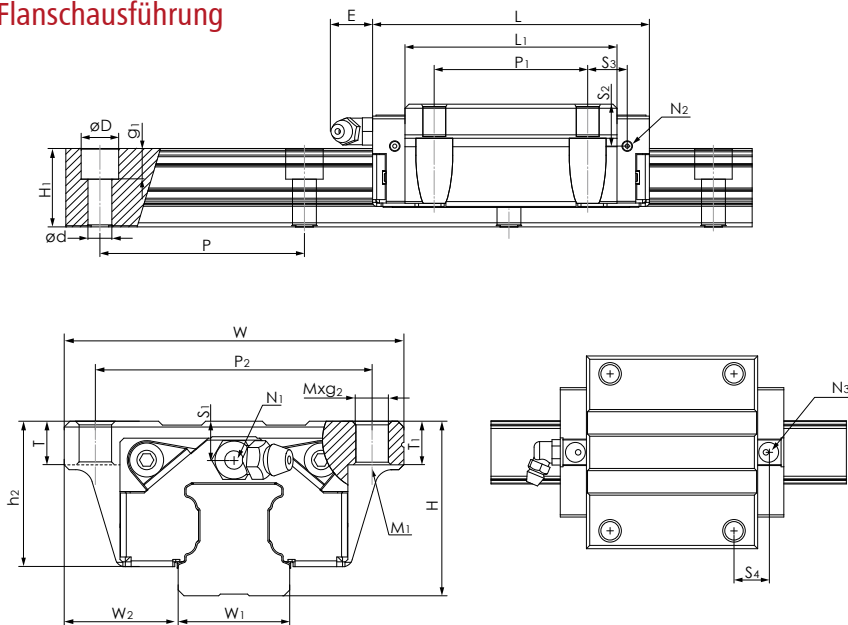
PSF 20 mit Führungsschlitten	Tragzahlen [kN]		Statische Momente [Nm]			Gewichte	
	C	C <sub>0</sub>	Mr <sub>0</sub>	Mp <sub>0</sub>	My <sub>0</sub>	Schlitten [g]	Schiene [g/m]
PSS-A 20-FS	12,5	19,3	205	100	100	210	2280
PSS-A 20-FN	17,1	30,0	325	230	230	336	2280
PSS-H 20-FN	17,1	30,0	325	230	230	396	2280
PSS-H 20-FL	20,4	38,5	415	390	390	504	2280
PSS-A 20-MS	12,5	19,3	205	100	100	170	2280
PSS-A 20-MN	17,1	30,0	325	230	230	266	2280
PSS-H 20-MN	17,1	30,0	325	230	230	318	2280
PSS-H 20-ML	20,4	38,5	415	390	390	400	2280







### Flanschausführung



#### Schienenabmessungen [mm]

W <sub>1</sub>	H <sub>1</sub>	P	D x d x g <sub>1</sub>
20	20	60	9,5x6x8,5

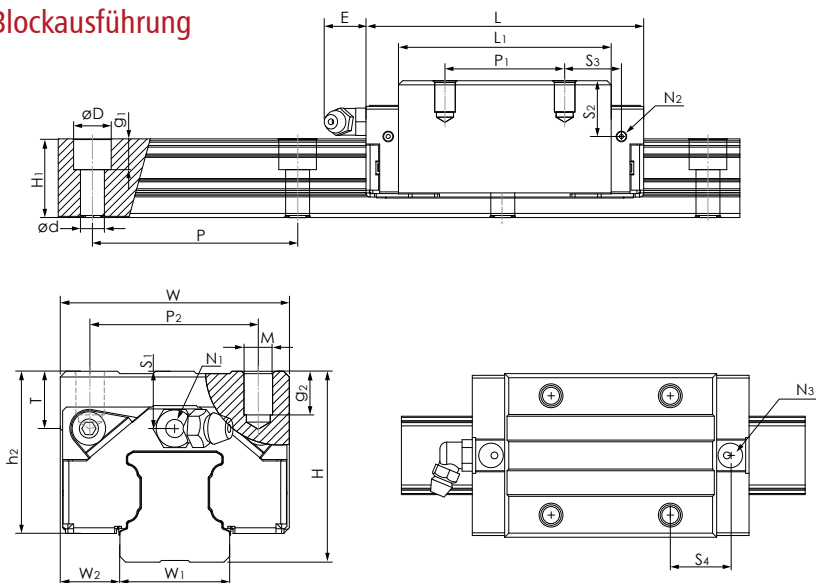
#### Montageabmessungen [mm]

PSF 20 mit	H	W <sub>2</sub>
PSS-A 20-FS	28	19,5
PSS-A 20-FN	28	19,5
PSS-H 20-FN	30	21,5
PSS-H 20-FL	30	21,5

#### Schlittenabmessungen [mm]

	W	L	L <sub>1</sub>	h <sub>2</sub>	P <sub>1</sub>	P <sub>2</sub>	M x g <sub>2</sub>	M <sub>1</sub>	T	T <sub>1</sub>	N <sub>1</sub>	N <sub>2</sub>	N <sub>3</sub>	E	S <sub>1</sub>	S <sub>2</sub>	S <sub>3</sub>	S <sub>4</sub>
PSS-A 20-FS	59	49,2	32,2	23	-	49	M6x10	M5	10	10	M3x7,5	M3x5,5	P4	10	4	7,4	19,1	19,8
PSS-A 20-FN	59	69	52	23	32	49	M6x10	M5	10	10	M3x7,5	M3x5,5	P4	10	4	7,4	13	13,7
PSS-H 20-FN	63	69	52	25	40	53	M6x10	M5	10	10	M3x7,5	M3x5,5	P4	10	6	9,4	9	9,7
PSS-H 20-FL	63	87,2	70,2	25	40	53	M6x10	M5	7	7	M3x7,5	M3x5,5	P4	10	6	9,4	18,1	18,8

### Blockausführung



#### Schienenabmessungen [mm]

W <sub>1</sub>	H <sub>1</sub>	P	D x d x g <sub>1</sub>
20	20	60	9,5x6x8,5

#### Montageabmessungen [mm]

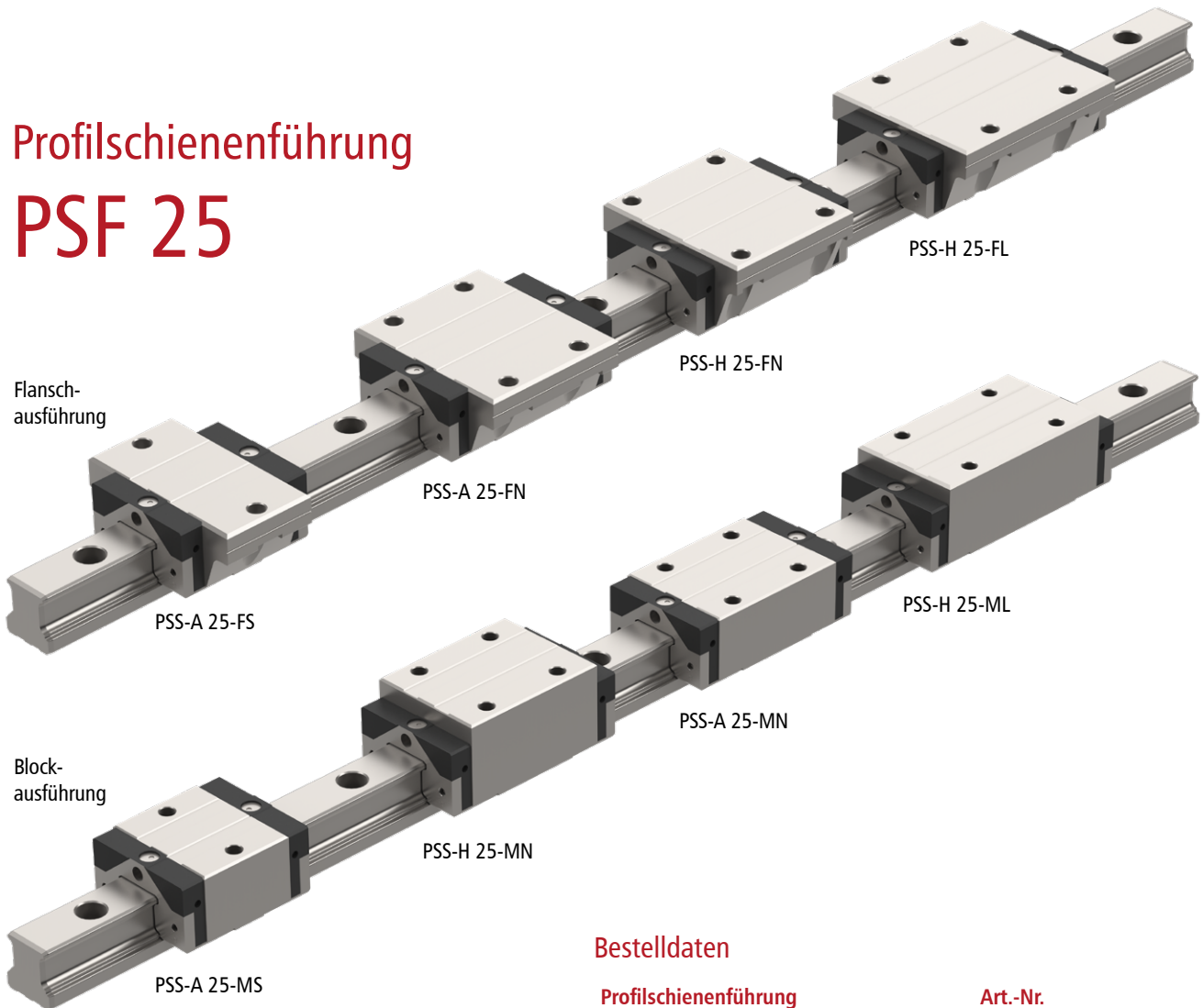
PSF 20 mit	H	W <sub>2</sub>
PSS-A 20-MS	28	11
PSS-A 20-MN	28	11
PSS-H 20-MN	30	12
PSS-H 20-ML	30	12

#### Schlittenabmessungen [mm]

	W	L	L <sub>1</sub>	h <sub>2</sub>	P <sub>1</sub>	P <sub>2</sub>	M x g <sub>2</sub>	M <sub>1</sub>	T	T <sub>1</sub>	N <sub>1</sub>	N <sub>2</sub>	N <sub>3</sub>	E	S <sub>1</sub>	S <sub>2</sub>	S <sub>3</sub>	S <sub>4</sub>
PSS-A 20-MS	42	49,2	32,2	23	-	32	M5x7	-	8	-	M3x7,5	M3x5,5	P4	10	4	7,4	19,1	19,8
PSS-A 20-MN	42	69	52	23	32	32	M5x7	-	8	-	M3x7,5	M3x5,5	P4	10	4	7,4	13	13,7
PSS-H 20-MN	44	69	52	25	36	32	M5x8,5	-	8	-	M3x7,5	M3x5,5	P4	10	6	9,4	11	11,7
PSS-H 20-ML	44	87,2	70,2	25	50	32	M5x8,5	-	8	-	M3x7,5	M3x5,5	P4	10	6	9,4	13,1	13,8



# Profilschienenführung PSF 25



## Bestelldaten

Profilschienenführung	Art.-Nr.
PSF 25	4000 mm lang 223526 4000

Führungsschlitten	Art.-Nr.	
Flansch-ausführung	PSS-A 25-FS	223511 2100
	PSS-A 25-FN	223511 2000
	PSS-H 25-FN	223511
	PSS-H 25-FL	223511 0100
Block-ausführung	PSS-A 25-MS	223511 3100
	PSS-A 25-MN	223511 3000
	PSS-H 25-MN	223511 1000
	PSS-H 25-ML	223511 1100

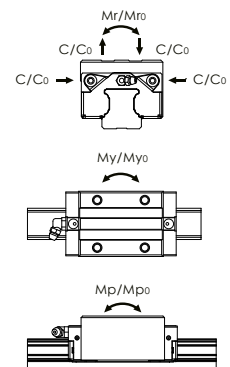
## Schlittenbezeichnung

PSS-X 25-XX

Baugröße	Ausführung	Schlittenlänge
A = kompakt	F = Flansch	S = kurz
H = hoch	M = Block	N = normal
		L = lang

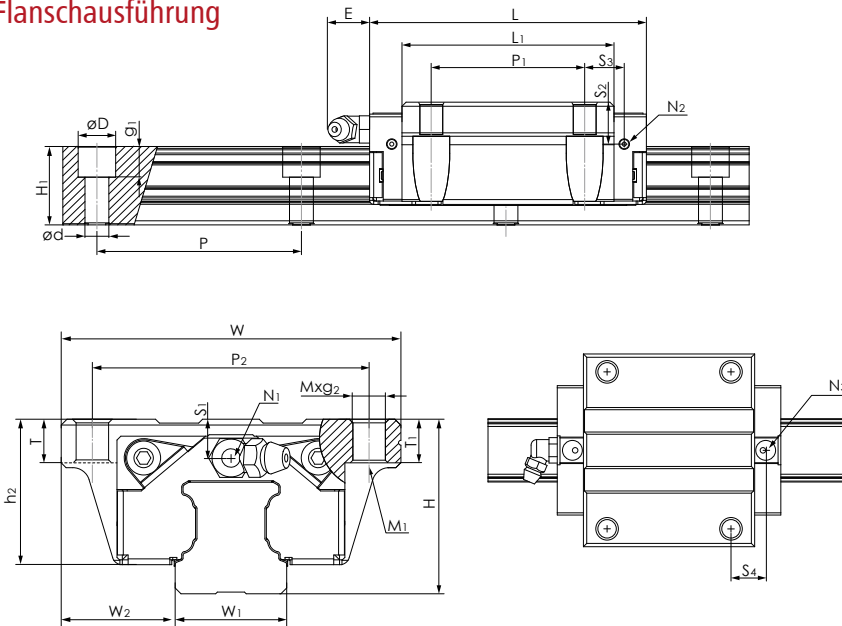
## Belastungsdaten

PSF 25 mit Führungsschlitten	Tragzahlen [kN]		Statische Momente [Nm]			Gewichte	
	C	C <sub>0</sub>	Mr <sub>0</sub>	Mp <sub>0</sub>	My <sub>0</sub>	Schlitten [g]	Schiene [g/m]
PSS-A 25-FS	18,2	27,3	350	160	160	345	3020
PSS-A 25-FN	24,8	42,5	540	385	385	524	3020
PSS-H 25-FN	24,8	42,5	540	385	385	626	3020
PSS-H 25-FL	30,7	57,5	735	710	710	870	3020
PSS-A 25-MS	18,2	27,3	350	160	160	300	3020
PSS-A 25-MN	24,8	42,5	540	385	385	420	3020
PSS-H 25-MN	24,8	42,5	540	385	385	578	3020
PSS-H 25-ML	30,7	57,7	735	710	710	685	3020





### Flanschausführung



#### Schienenabmessungen [mm]

W <sub>1</sub>	H <sub>1</sub>	P	D x d x g <sub>1</sub>
23	23	60	11x7x9

#### Montageabmessungen [mm]

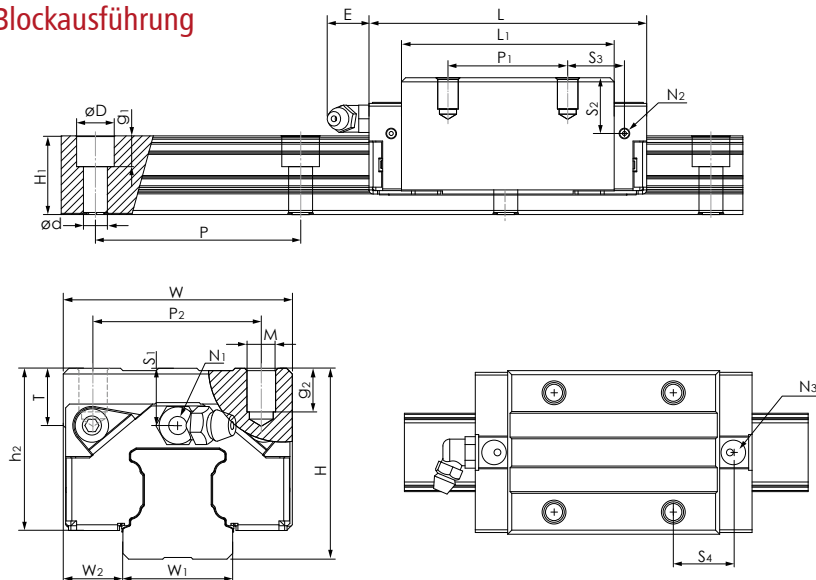
PSF 25 mit H W<sub>2</sub>

PSS-A 25-FS	33	25
PSS-A 25-FN	33	25
PSS-H 25-FN	36	23,5
PSS-H 25-FL	36	23,5

#### Schlittenabmessungen [mm]

	W	L	L <sub>1</sub>	h <sub>2</sub>	P <sub>1</sub>	P <sub>2</sub>	M x g <sub>2</sub>	M <sub>1</sub>	T	T <sub>1</sub>	N <sub>1</sub>	N <sub>2</sub>	N <sub>3</sub>	E	S <sub>1</sub>	S <sub>2</sub>	S <sub>3</sub>	S <sub>4</sub>
PSS-A 25-FS	73	57,4	38,4	27	-	60	M8x12	M6	12	12	M6x7,5	M3x6,5	P4	12	5	9,3	22,2	23,2
PSS-A 25-FN	73	81,2	62,2	27	35	60	M8x12	M6	12	12	M6x7,5	M3x6,5	P4	12	5	9,3	16,6	17,6
PSS-H 25-FN	70	81,2	62,2	30	45	57	M8x12	M6	12	12	M6x7,5	M3x6,5	P4	12	8	12,3	11,6	12,6
PSS-H 25-FL	70	105	86	30	45	57	M8x12	M6	10	10	M6x7,5	M3x6,5	P4	12	8	12,3	23,5	24,5

### Blockausführung



#### Schienenabmessungen [mm]

W <sub>1</sub>	H <sub>1</sub>	P	D x d x g <sub>1</sub>
23	23	60	11x7x9

#### Montageabmessungen [mm]

PSF 25 mit H W<sub>2</sub>

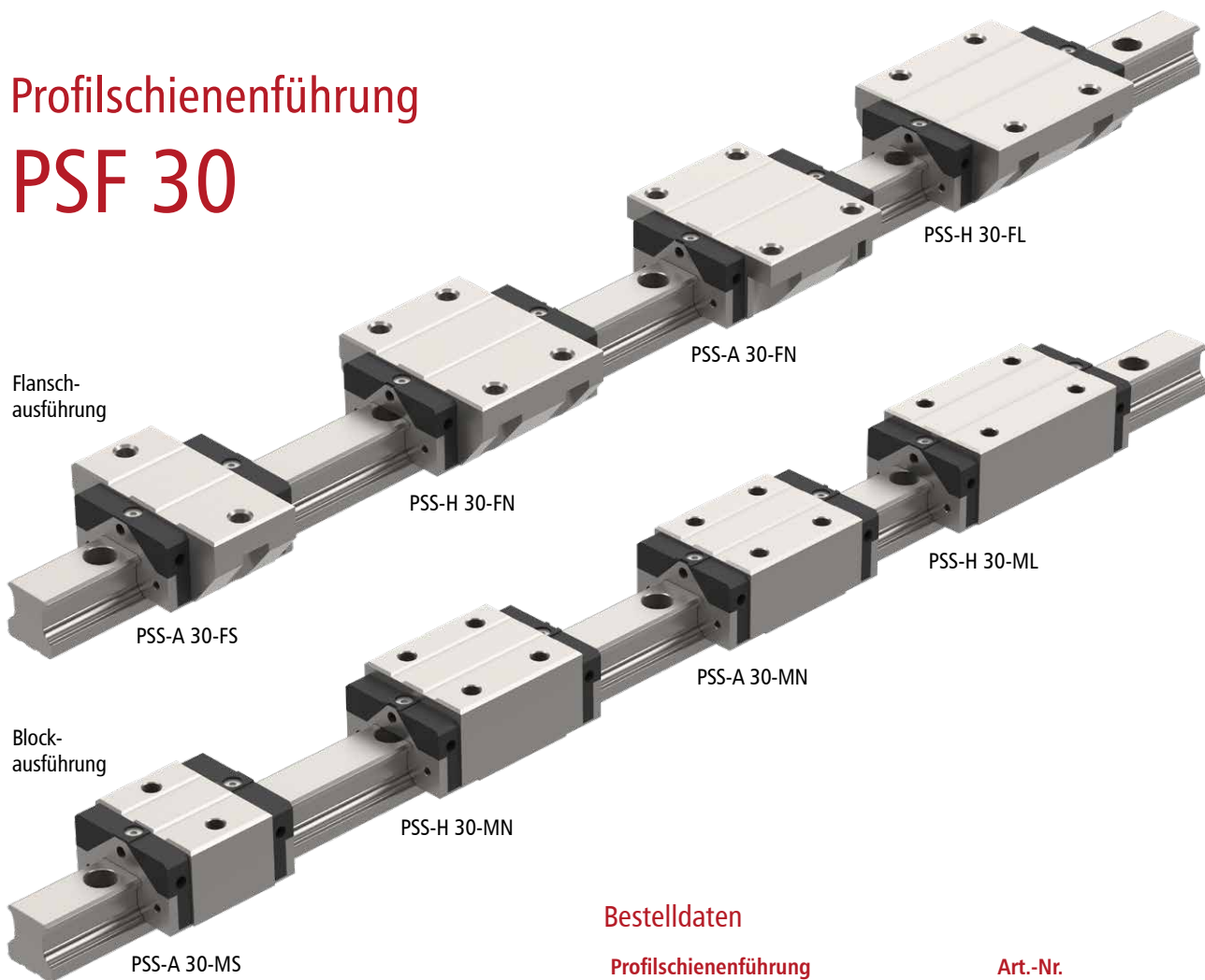
PSS-A 25-MS	33	12,5
PSS-A 25-MN	33	12,5
PSS-H 25-MN	40	12,5
PSS-H 25-ML	40	12,5

#### Schlittenabmessungen [mm]

	W	L	L <sub>1</sub>	h <sub>2</sub>	P <sub>1</sub>	P <sub>2</sub>	M x g <sub>2</sub>	M <sub>1</sub>	T	T <sub>1</sub>	N <sub>1</sub>	N <sub>2</sub>	N <sub>3</sub>	E	S <sub>1</sub>	S <sub>2</sub>	S <sub>3</sub>	S <sub>4</sub>
PSS-A 25-MS	48	57,4	38,4	27	-	35	M6x9	-	8	-	M6x7,5	M3x6,5	P4	12	5	9,3	22,2	23,2
PSS-A 25-MN	48	81,2	62,2	27	35	35	M6x9	-	8	-	M6x7,5	M3x6,5	P4	12	5	9,3	16,6	17,6
PSS-H 25-MN	48	81,2	62,2	34	35	35	M6x9	-	12	-	M6x7,5	M3x6,5	P4	12	12	16,3	16,6	17,6
PSS-H 25-ML	48	105	86	34	50	35	M6x9	-	12	-	M6x7,5	M3x6,5	P4	12	12	16,3	21	22



# Profilschienenführung PSF 30



## Bestelldaten

Profilschienenführung	Art.-Nr.
PSF 30	4000 mm lang 223531 4000

Führungsschlitten	Art.-Nr.	
Flansch-ausführung	PSS-A 30-FS	223512 2100
	PSS-A 30-FN	223512 2000
	PSS-H 30-FN	223512
	PSS-H 30-FL	223512 0100
Block-ausführung	PSS-A 30-MS	223512 3100
	PSS-A 30-MN	223512 3000
	PSS-H 30-MN	223512 1000
	PSS-H 30-ML	223512 1100

## Schlittenbezeichnung

PSS-X 30-XX

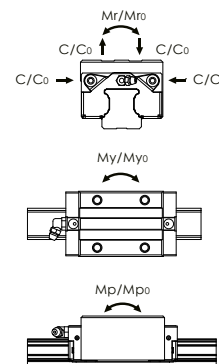
**Baugröße**  
 A = kompakt  
 H = hoch

**Ausführung**  
 F = Flansch  
 M = Block

**Schlittenlänge**  
 S = kurz  
 N = normal  
 L = lang

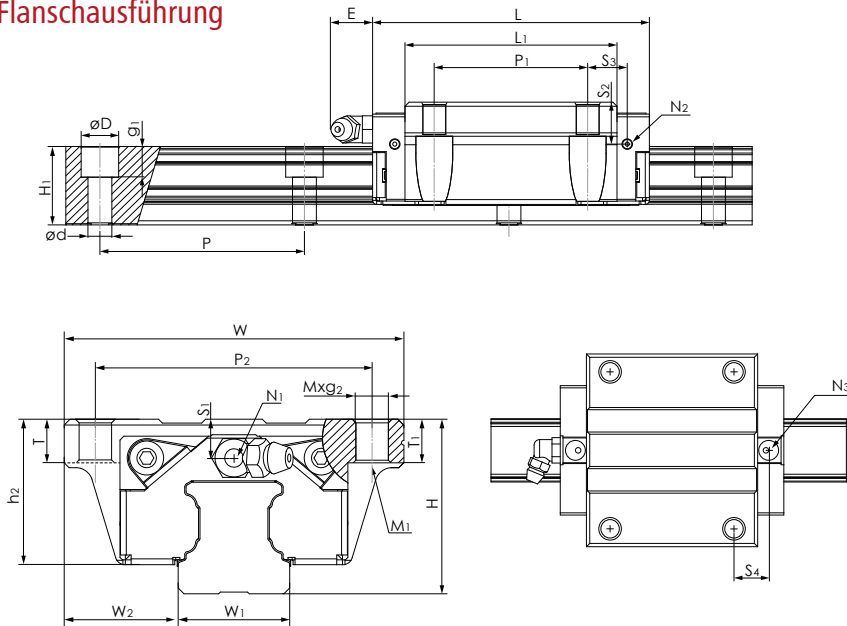
## Belastungsdaten

PSF 30 mit Führungsschlitten	Tragzahlen [kN]		Statische Momente [Nm]			Gewichte	
	C	C <sub>0</sub>	Mr <sub>0</sub>	Mp <sub>0</sub>	My <sub>0</sub>	Schlitten [g]	Schiene [g/m]
PSS-A 30-FS	23,3	33,1	520	230	230	750	4380
PSS-A 30-FN	32,8	53,7	845	565	565	1200	4380
PSS-H 30-FN	32,8	53,7	845	565	565	1110	4380
PSS-H 30-FL	39,6	70,2	1105	950	950	1385	4380
PSS-A 30-MS	23,3	33,1	520	230	230	560	4380
PSS-A 30-MN	32,8	53,7	845	565	565	800	4380
PSS-H 30-MN	32,8	53,7	845	565	565	896	4380
PSS-H 30-ML	39,6	70,2	1105	950	950	1150	4380





### Flanschausführung



#### Schienenabmessungen [mm]

W <sub>1</sub>	H <sub>1</sub>	P	D x d x g <sub>1</sub>
28	27	80	14x9x12

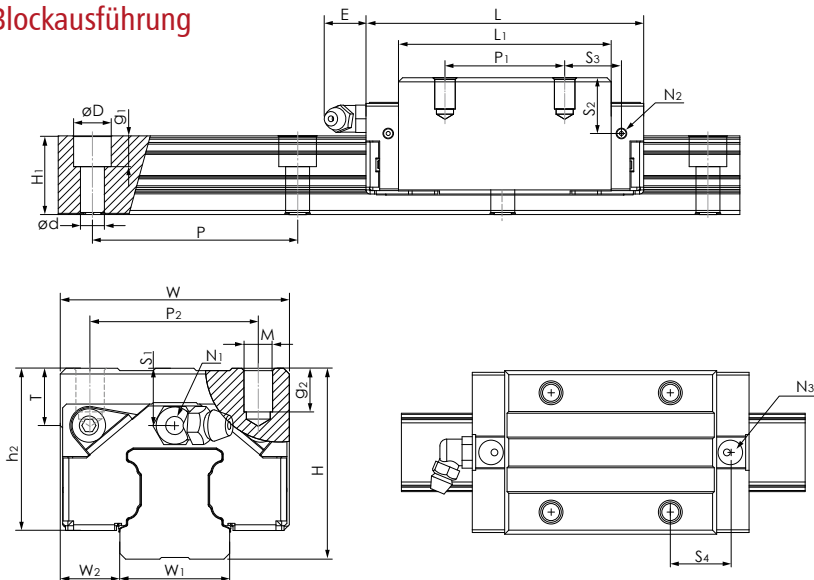
#### Montageabmessungen [mm]

PSF 30 mit	H	W <sub>2</sub>
PSS-A 30-FS	42	31
PSS-A 30-FN	42	31
PSS-H 30-FN	42	31
PSS-H 30-FL	42	31

#### Schlittenabmessungen [mm]

	W	L	L <sub>1</sub>	h <sub>2</sub>	P <sub>1</sub>	P <sub>2</sub>	M x g <sub>2</sub>	M <sub>1</sub>	T	T <sub>1</sub>	N <sub>1</sub>	N <sub>2</sub>	N <sub>3</sub>	E	S <sub>1</sub>	S <sub>2</sub>	S <sub>3</sub>	S <sub>4</sub>
PSS-A 30-FS	90	68	44	35,2	-	72	M10x12	M8	12	12	M6x8,5	M6x5	P5	12	7,5	12	27	26,8
PSS-A 30-FN	90	95,5	71,5	35,2	40	72	M10x12	M8	12	12	M6x8,5	M6x5	P5	12	7,5	12	20,8	20,5
PSS-H 30-FN	90	95,5	71,5	35,2	52	72	M10x12	M8	12	12	M6x8,5	M6x5	P5	12	7,5	12	14,8	14,5
PSS-H 30-FL	90	118	94	35,2	52	72	M10x12	M8	12	12	M6x8,5	M6x5	P5	12	7,5	12	25,7	25,8

### Blockausführung



#### Schienenabmessungen [mm]

W <sub>1</sub>	H <sub>1</sub>	P	D x d x g <sub>1</sub>
28	27	80	14x9x12

#### Montageabmessungen [mm]

PSF 30 mit	H	W <sub>2</sub>
PSS-A 30-MS	42	16
PSS-A 30-MN	42	16
PSS-H 30-MN	45	16
PSS-H 30-ML	45	16

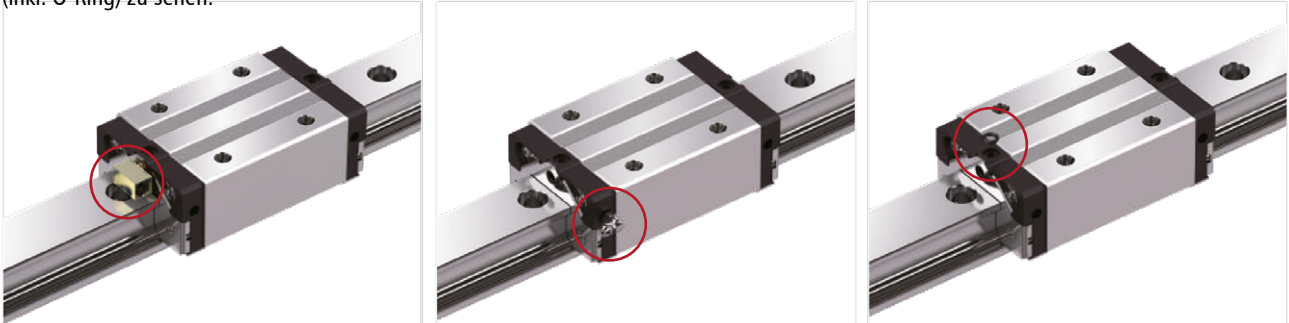
#### Schlittenabmessungen [mm]

	W	L	L <sub>1</sub>	h <sub>2</sub>	P <sub>1</sub>	P <sub>2</sub>	M x g <sub>2</sub>	M <sub>1</sub>	T	T <sub>1</sub>	N <sub>1</sub>	N <sub>2</sub>	N <sub>3</sub>	E	S <sub>1</sub>	S <sub>2</sub>	S <sub>3</sub>	S <sub>4</sub>
PSS-A 30-MS	60	68	44	35,2	-	40	M8x10	-	12	-	M6x8,5	M6x5	P5	12	7,5	12	27	26,7
PSS-A 30-MN	60	95,5	71,5	35,2	40	40	M8x10	-	12	-	M6x8,5	M6x5	P5	12	7,5	12	20,8	20,5
PSS-H 30-MN	60	95,5	71,5	38,4	40	40	M8x12	-	12	-	M6x8,5	M6x5	P5	12	10,5	15	20,8	20,5
PSS-H 30-ML	60	118	94	38,4	60	40	M8x12	-	12	-	M6x8,5	M6x5	P5	12	10,5	15	21,7	21,8



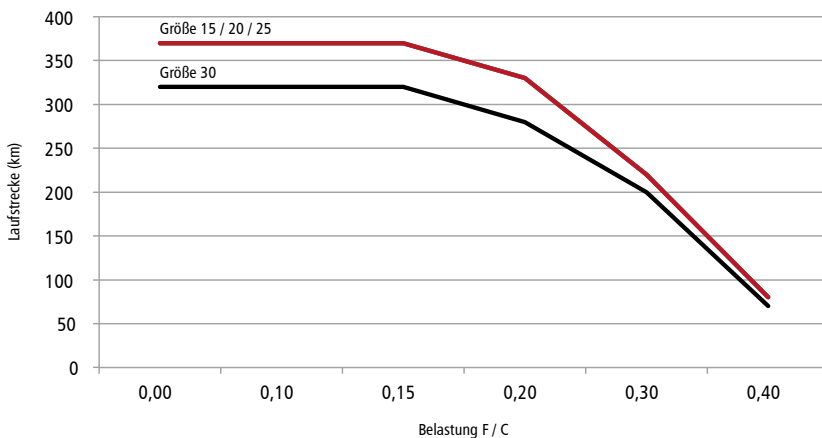
# Schmierung

Hier eine Übersicht über die drei Möglichkeiten die Schlitten nachzuschmieren. Links dargestellt die Standardvariante "Schmierung stirnseitig", in der Mitte sieht man die Variante "Schmierung seitlich", auf dem rechten Bild ist die Alternative "Schmierung von oben" (inkl. O-Ring) zu sehen.



## Schmierintervalle

Nachschmierintervalle für Standard-Kugelführung (ohne Schmiereinheit)



## Nachschmiermengen für Standard - Führungswagen

### Standard - Führungswagen

Größe	Nachschmiermenge in mm <sup>3</sup>		
	Type FS / MS	Type FN / MN	Type FL / ML
15	1500	1750	2000
20	1500	1750	2000
25	1800	2200	2600
30	2000	2500	3000

Die Führungswagen werden mit einer Grundbefüllung ausgeliefert um einen Notlauf sicherzustellen. Bei Inbetriebnahme müssen die Führungswagen nachbefettet werden.



# Hand-Klemmelement

Hinweis:

Verwendbar für Kugelführungsschienen.

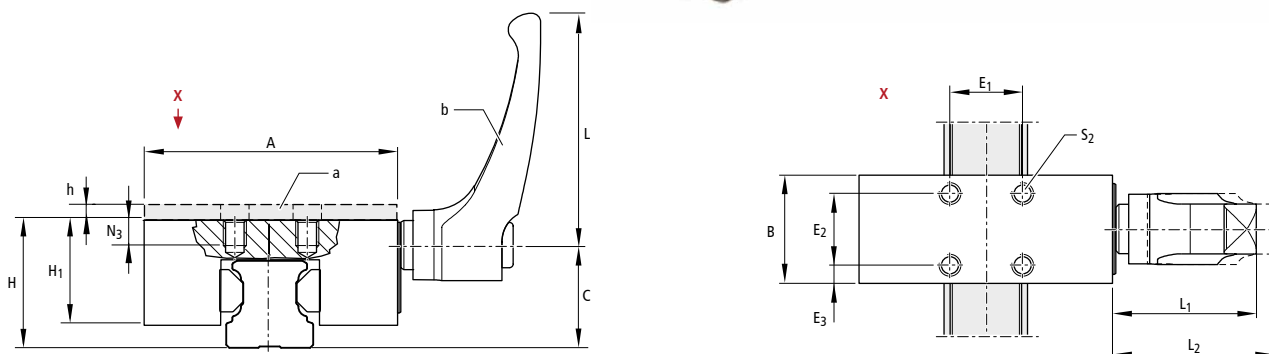
Montagehinweis:

Temperatureinsatzbereich 0 – 70 °C

Auf eine steife Anschlusskonstruktion achten.



## Maßzeichnung



a) Distanzplatte (Zubehör)

b) Stellung des Handhebels veränderbar.

Größe	Maße [mm]													Gewicht [Kg]	
	A	B	C	E <sub>1</sub>	E <sub>2</sub>	E <sub>3</sub>	H <sup>3)</sup>	H <sub>1</sub>	h	L	L <sub>1</sub>	L <sub>2</sub> <sup>2)</sup>	N <sub>3</sub>		S <sub>2</sub>
15	37	24	19,5	17	17	3,5	24	19	4	44	33	30	5	M4	0,1
20	60	24	24,5	15	15	4,5	28	23	2	44	33	30	6	M5	0,2
25	68	28	28	20	20	4	33	26	3 / 7	64	38	41	8	M6	0,28
30	70	39	34	22	22	8,5	42	33	3	64	38	41,5	8	M6	0,64

1) Prüfung durchgeführt mit öliger Führungsschiene

2) Handhebel ausgerastet

3) Höhenausgleich mit Distanzplatte (h) je nach Führungswagenhöhe

Artikelbezeichnung	Größe	Haltekraft [N]	Anziehdrehmoment [Nm]	Artikelnummer
HKE 15	15	1200	4	223509 0001
HKE 20	20	1200	5	auf Anfrage
HKE 25	25	1200	7	
HKE 30	30	1200	7	

# **isel**<sup>®</sup>

**erfolgreich mit  
CNC-TECHNOLOGIE**

**isel Germany GmbH**  
Bürgermeister-Ebert-Straße 40  
D-36124 Eichenzell  
Tel: +49 (0) 66 59/981 - 700  
E-Mail: [info@isel.com](mailto:info@isel.com)  
[www.isel.com](http://www.isel.com)

