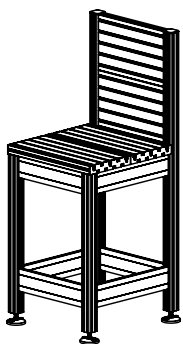


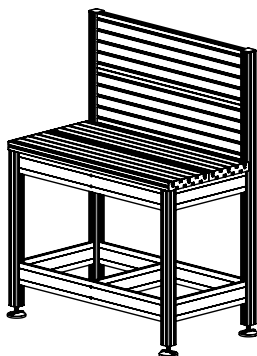


## Montagetisch MT2

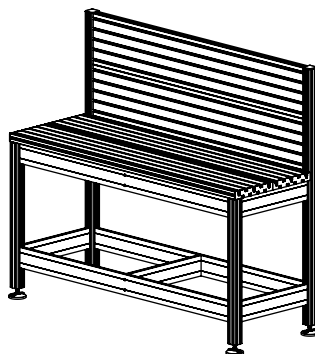
### Varianten mit T-Nutenplatte



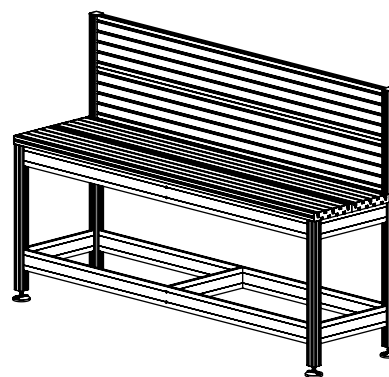
PS50 - 500



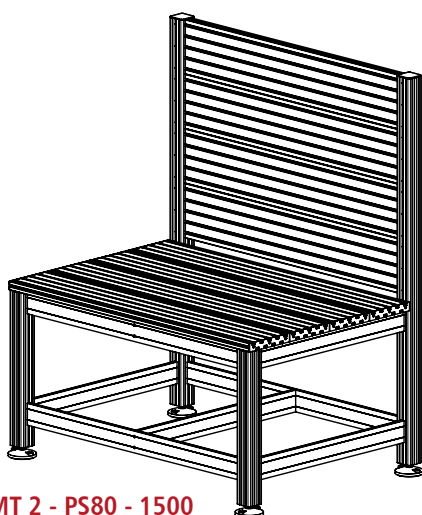
PS50 - 1000



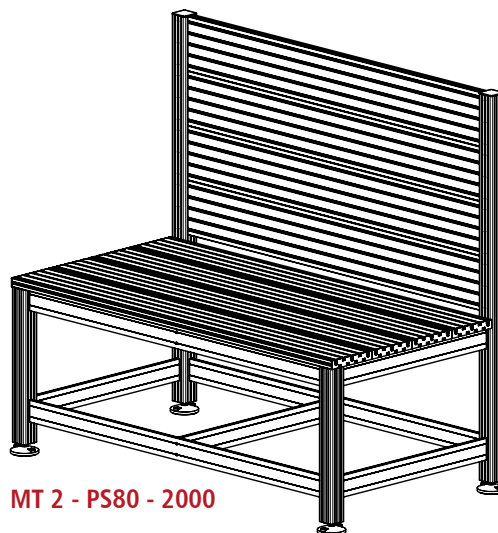
PS50 - 1500



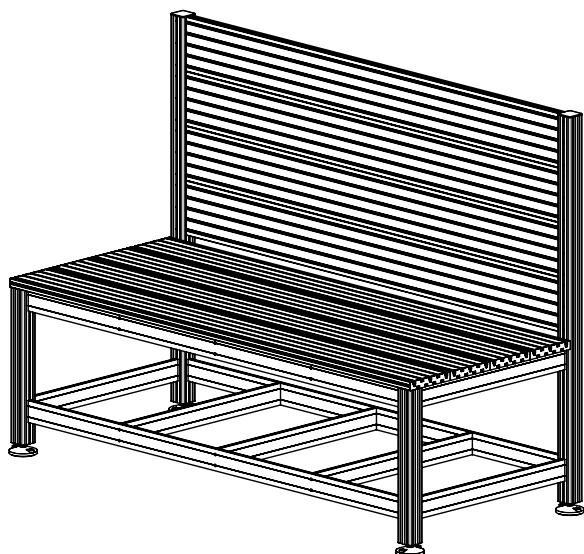
PS50 - 2000



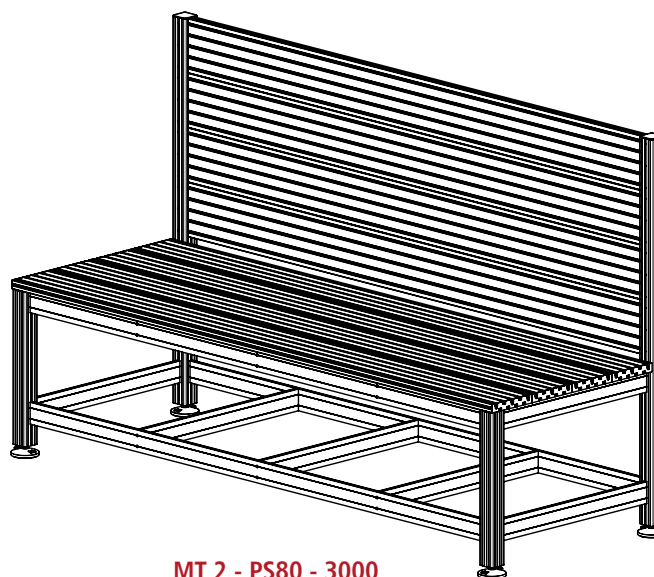
MT 2 - PS80 - 1500



MT 2 - PS80 - 2000



MT 2 - PS80 - 2500



MT 2 - PS80 - 3000